

→
REF. HZ-3705
CAMILLA ELÉCTRICA DE
ESTÉTICA



CARACTERÍSTICAS TÉCNICAS



Longitud:	186 cm
Anchura:	78 cm
Altura:	63-85 cm
Peso:	75 kg
Carga máx.:	150 kg
Motores:	1
Tapizado:	PU ○

CERTIFICACIONES



- 2014/30/EU Compatibilidad Electromagnética
- 2014/35/EU Directiva Baja Tensión

FUNCIONES MOTORIZADAS



- Altura (posición plana): 63-85 cm

FUNCIONES MANUALES



- Inclinación de 80° del respaldo (por pistón de gas accionado mediante palanca de pie)
- Inclinación del asiento (por pistón de gas accionado mediante palanca de pie)
- Inclinación de 90° del reposapiés (por mecanismo de fricción)
- Reposacabezas extensible

INCLUYE



- Mando de control
- Reposacabezas con agujero facial

ACCESORIOS



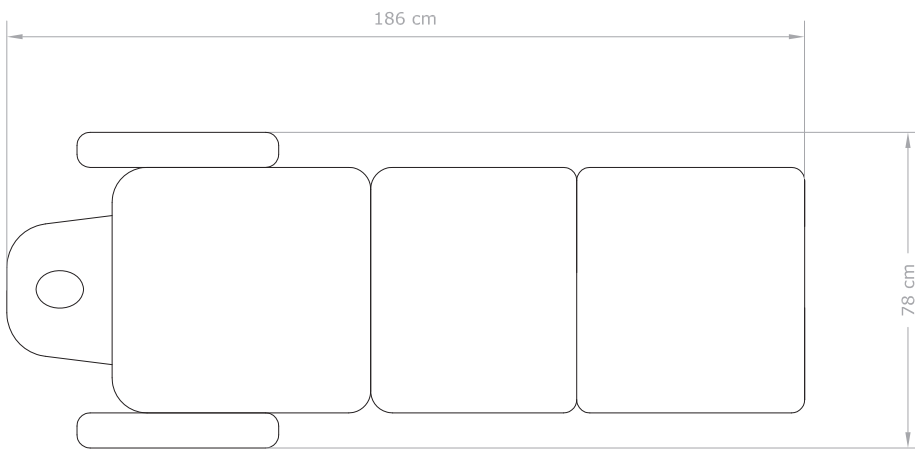
- Mando de pie NEB 1
- Funda de camilla
- Portarrollos FULU

Fom

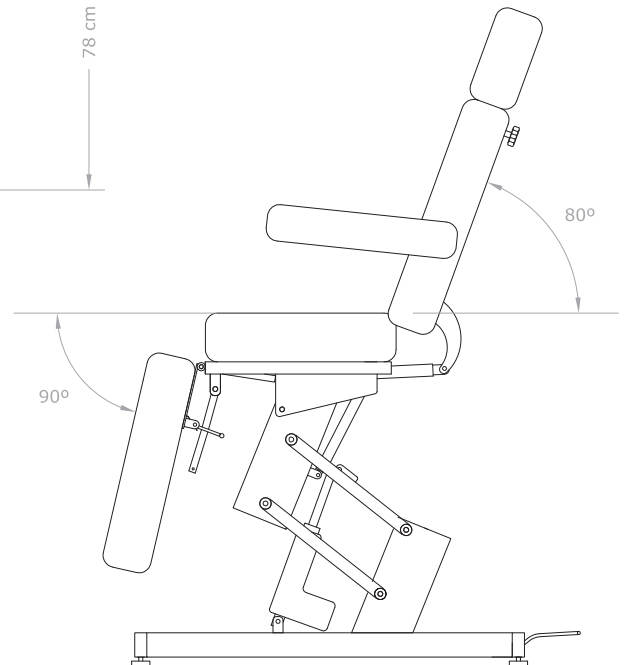
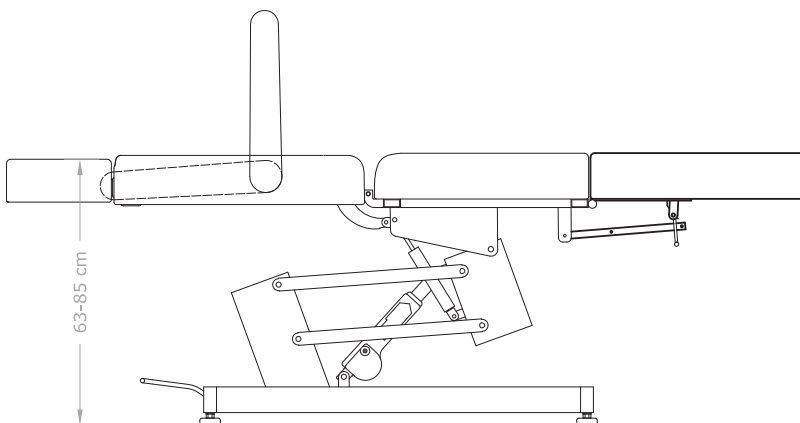
→
FICHA TÉCNICA

SONIA[®]
BEAUTY CONCEPT

→
REF. HZ-3705
CAMILLA ELÉCTRICA DE
ESTÉTICA



KG 150 kg
max



DDUUEETT[®]

C Font de la Ventaiola, 1-3 · NAU 3 BIS
08670 Navàs · Barcelona
T +34 937378102
www.dduueett.com