

Gala Lamp

vibbel

→
SCHEDE TECNICHE

→
REF. 0006851
LAMPADA INGRANDIMENTO
LED



CARATTERISTICHE TECNICHE

→

Potenza:	8 W
Frequenza:	50/60 Hz
Tensione:	220-240 V
Diottrie:	5
Ø del vetro:	12,7 cm
Ø della base:	39 cm
Altezza totale:	161 cm
Tipo di luce:	SMD LED de 60 pza.
Peso:	13 kg

CERTIFICAZIONI

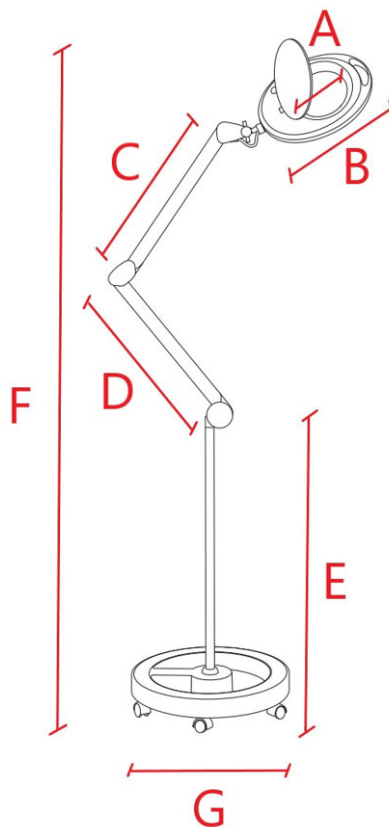
→

- 2014/35/EU LVD

SPECIFICHE

→

- Base stabile e robusta con 5 ruote
- Coperchio superiore
- Braccia articolate con sistema per evitare che le dita restino impigliate
- Include un morsetto per fissarla a un tavolo o altre superfici



A : 12,7 cm

B : 27 cm

C : 44 cm

D : 41 cm

E : 70 cm

F : 162 cm

G : 40 cm