

→
REF. HZ-3329E
LETTINO ELETTRICO
MASSAGGI



CARATTERISTICHE TECNICHE



Lunghezza:	195 cm
Larghezza:	70 cm
Altezza:	54-85 cm
Spessore della schiuma:	7,5 cm
Peso:	50 kg
Carico massimo:	200 kg
Motori:	1
Tappezzeria:	PVC ○

CERTIFICAZIONI



- 2014/30/EU EMC
- 2014/35/EU LVD

MOVIMENTI MOTORE



- Altezza (posizione piana): 54-85 cm

MOVIMENTI MANUALI



- Inclinazione schienale 60° (mediante pistone a gas)

INCLUDE



- Telecomando
- Foro facciale
- Portarotolo
- Cuscino poggiatesta

ACCESSORI



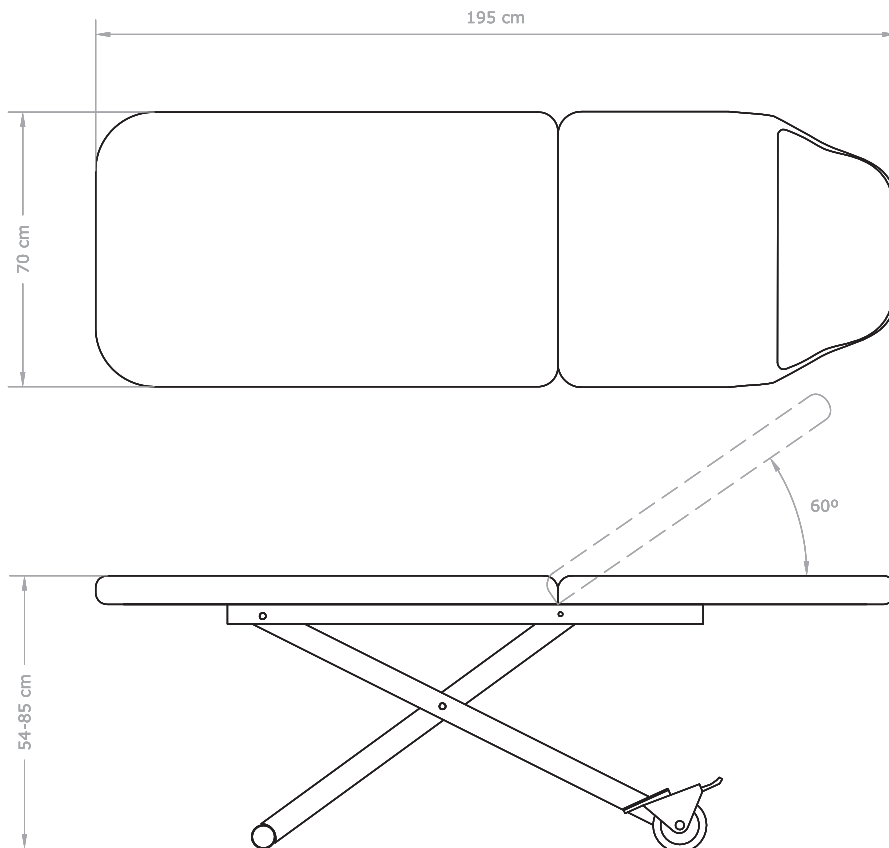
- Pedaliera NEB 1
- Coprilettino

Heka

→
SCHEDE TECNICA

vibbel

→
REF. HZ-3329E
LETTINO ELETTRICO
MASSAGGI



200 kg