

→
REF. HZ-3708A
TABLE D'ESTHÉTIQUE
ÉLECTRIQUE



CARACTÉRISTIQUES TECHNIQUES



Longueur:	190 cm
<hr/>	
Largeur	
Avec accoudoirs:	88 cm
Sans les accoudoirs:	62 cm
<hr/>	
Hauteur:	59-91 cm
<hr/>	
Poids:	75 kg
<hr/>	
Charge maximale:	200 kg
<hr/>	
Moteurs:	4
<hr/>	
Revêtement:	PU ○

CERTIFICATIONS



- 2014/30/EU Compatibilité
Électromagnétique
- 2014/35/EU Directive Basse
Tension

FONCTIONS MOTORISÉES



- Hauteur (position à plat): 59-91 cm
- Trendelenburg: 15°
- Inclinaison de 85° du dossier
- Inclinaison de 90° du repose-pied

FONCTIONS MANUELLES



- Dossier extensible jusqu'à 18 cm
- Repose-pied extensible jusqu'à 18 cm

INCLUS



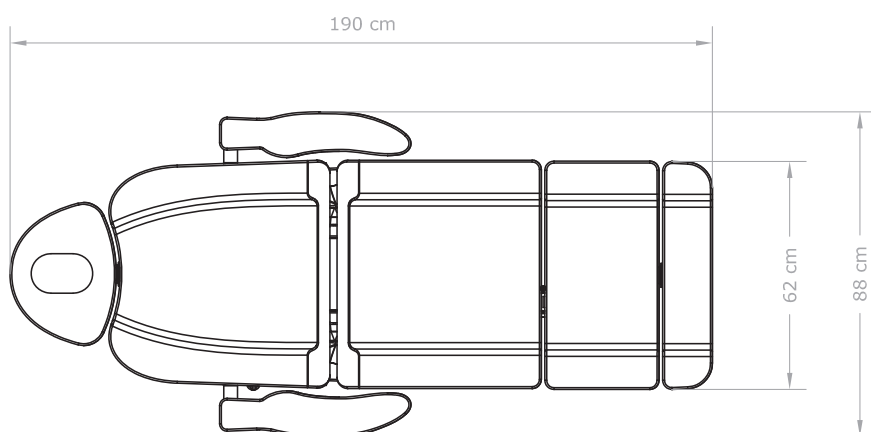
- Télécommande à main
- Repose-tête avec trou visage

ACCESSOIRES



- Télécommande à pied NEB 4
- Housse de table
- Porte-rouleau FULU

→
REF. HZ-3708A
TABLE D'ESTHÉTIQUE
ÉLECTRIQUE



KG 200 kg
max

