

→
REF. HZ-3869A
TABLE D'ESTHÉTIQUE
ÉLECTRIQUE



CARACTÉRISTIQUES TECHNIQUES



Longueur:	178 cm
Largeur	
Avec accoudoirs:	88 cm
Sans les accoudoirs:	60 cm
Hauteur:	60-100 cm
Poids:	81 kg
Charge maximale:	200 kg
Moteurs:	4
Revêtement:	PU ○

FONCTIONS MOTORISÉES



- Hauteur (position à plat): 60-100 cm
- Trendelenburg: (15° / hauteur max. = 128 cm / hauteur min. = 55 cm)
- Inclinaison de 80° du dossier
- Inclinaison de 90° du repose-pied

FONCTIONS MANUELLES



- Inclinaison du repose-tête et extensible jusqu'à 18 cm
- Repose-pied extensible jusqu'à 12 cm
- Rotation du siège: ± 120°

INCLUS



- Télécommande à main

ACCESSOIRES



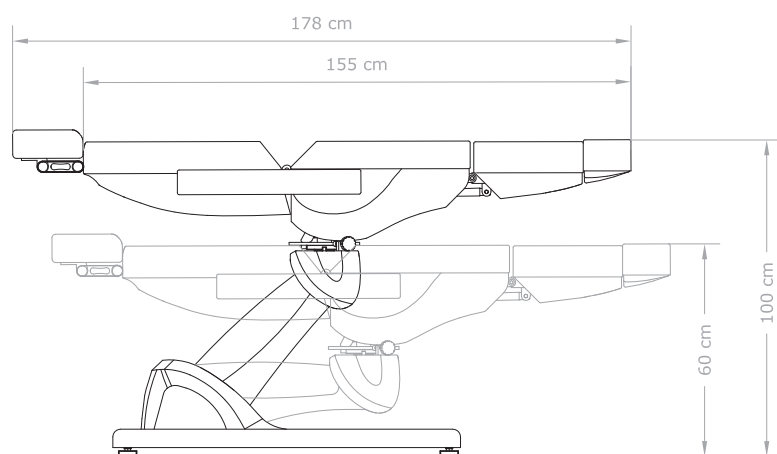
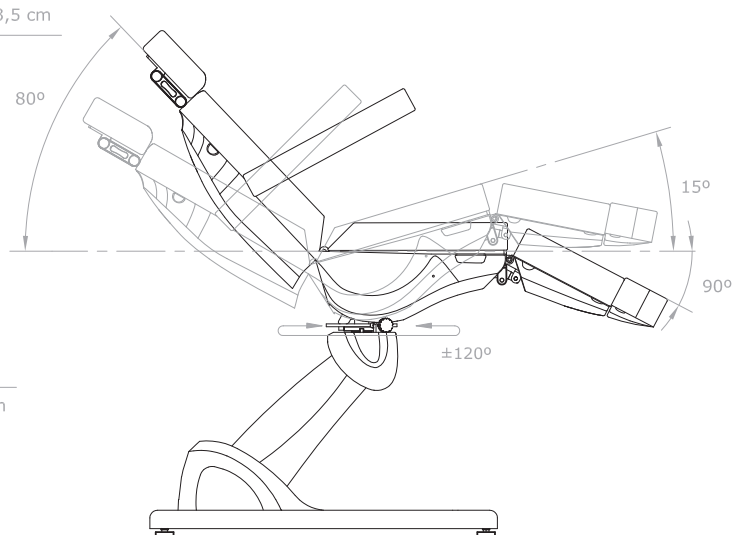
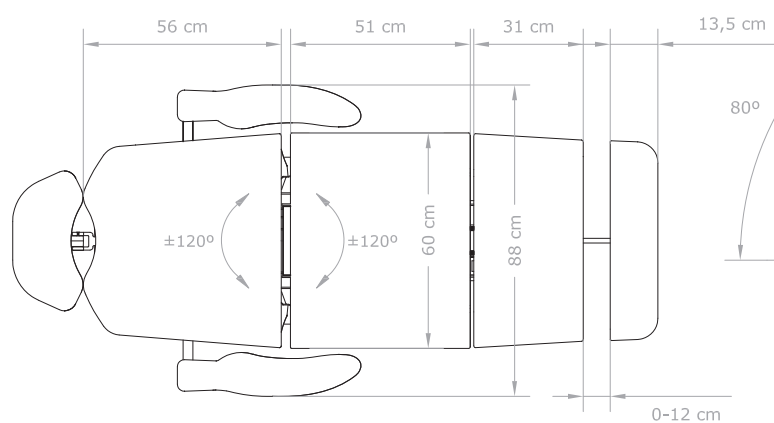
- Repose-tête avec trou visage IOT
- Télécommande à pied NEB 4
- Housse de table
- Porte-rouleau FULU

CERTIFICATIONS



- 2014/30/EU Compatibilité Électromagnétique
- 2014/35/EU Directive Basse Tension

→
REF. HZ-3869A
TABLE D'ESTHÉTIQUE
ÉLECTRIQUE



KG 200 kg
max