

→  
REF. 0010521  
LAVACABEZAS



## CARACTERÍSTICAS TÉCNICAS



Longitud:	109 cm
Anchura:	62 cm
Altura:	100 cm
Altura del asiento:	45 cm
Peso:	36,6 kg
Tapizado:	PVC ●
Pica lavacabezas:	Cerámica ● ○

## CARACTERÍSTICAS



- Estructura de poliéster con fibra de vidrio.
- Pica profunda y ergonómica basculante.
- Válvula de desagüe INOX 304 con cesta anti-pelo y tapón.
- Grifo monomando de calidad (con tubería de poliamida + INOX) y ducha de color negro (con flexo de PVC).
- En el momento del montaje es posible fijar el asiento en 2 posiciones distintas, ajustando así la distancia entre la pica y el asiento.

## INCLUYE



- Protector de cuello básico.

## ACCESORIOS

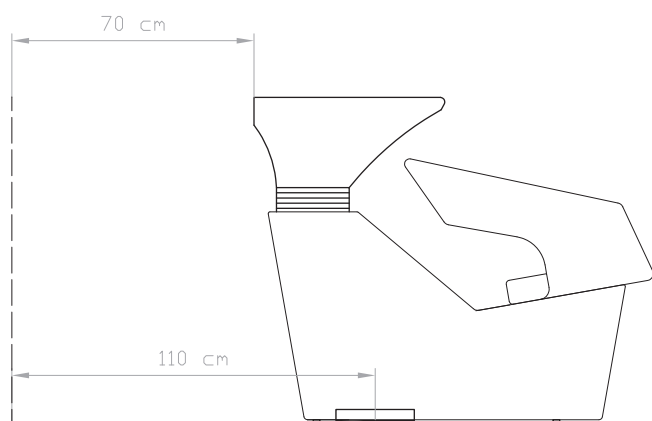


- Protector de cuello Ton.

→  
REF. 0010521  
LAVACABEZAS



## DISTANCIAS MÍNIMAS RECOMENDADAS PARA LA INSTALACIÓN DEL LAVACABEZAS



1. Desagüe Ø 40mm
2. Fría 3/8"
3. Caliente 3/8"

