

Qaus Warm

→
FICHE TECHNIQUE

sonia®
BEAUTY CONCEPT

→
REF. HZ-3838-H
TABLE DE SPA ÉLECTRIQUE
AVEC CHAUFFAGE



CARACTÉRISTIQUES TECHNIQUES

→

Longueur:	200 cm
Largeur:	76 cm
Hauteur:	65-83 cm
Épaisseur de la mousse:	12 cm
Poids:	108 kg
Charge maximale:	200 kg
Moteurs:	4
Revêtement:	PU ○
Bois:	●

CERTIFICATIONS

→

- 2014/30/EU Compatibilité Électromagnétique
- 2014/35/EU Directive Basse Tension

FONCTIONS MOTORISÉES

→

- Hauteur avec 2 moteurs (position à plat): 65-83 cm
- Trendelenburg de 10°
- Inclinaison de 75° du dossier et de 20° du repose-pied

FONCTIONS MANUELLES

→

- Accoudoirs amovibles

INCLUS

→

- Chauffage
- Télécommande à main
- Trou visage
- Positions de mémoire
- Porte-rouleau

ACCESSOIRES

→

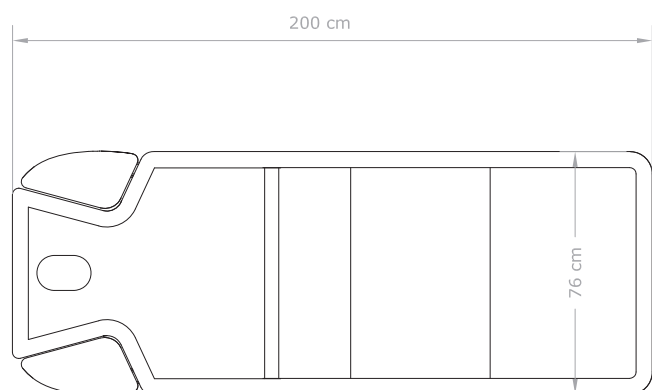
- Housse de table

Qaus Warm

→
FICHE TECHNIQUE

sonia®
BEAUTY CONCEPT

→
REF. HZ-3838-H
TABLE DE SPA ÉLECTRIQUE
AVEC CHAUFFAGE



KG 200 kg
max

