

→  
REF. HZ-3328  
LETTINO FISSO MASSAGGIO



## CARATTERISTICHE TECNICHE



Lunghezza: 184 cm

Larghezza: 63 cm

Altezza: 77 cm

Spessore della  
schiuma: 6 cm

Peso: 35 kg

Carico  
massimo: 150 kg

Tappezzeria: PVC ○

## MOVIMENTI MANUALI



- Inclinazione schienale 50°

## INCLUDE



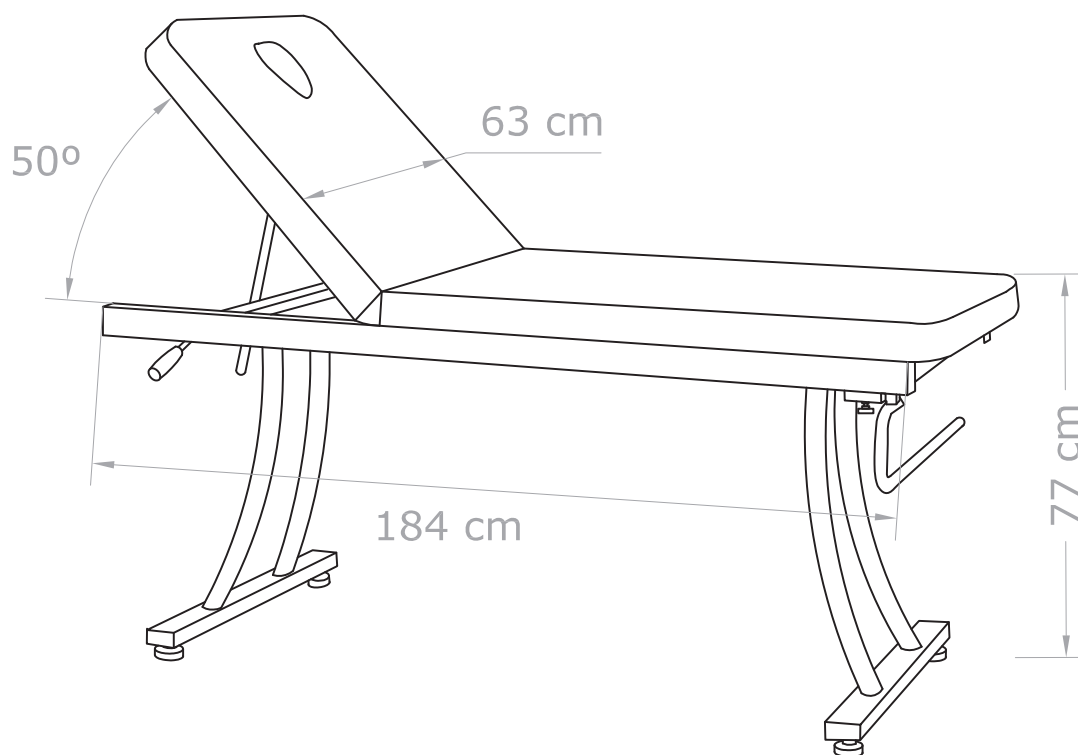
- Foro facciale  
- Portarotolo

# Mulip

→  
SCHEDA TECNICA

vibbel

→  
REF. HZ-3328  
LETTINO FISSO MASSAGGIO



**KG** 150 kg  
max