




→
REF. 0011561
EMPFANGSTHEKE



TECHNISCHE MERKMALE

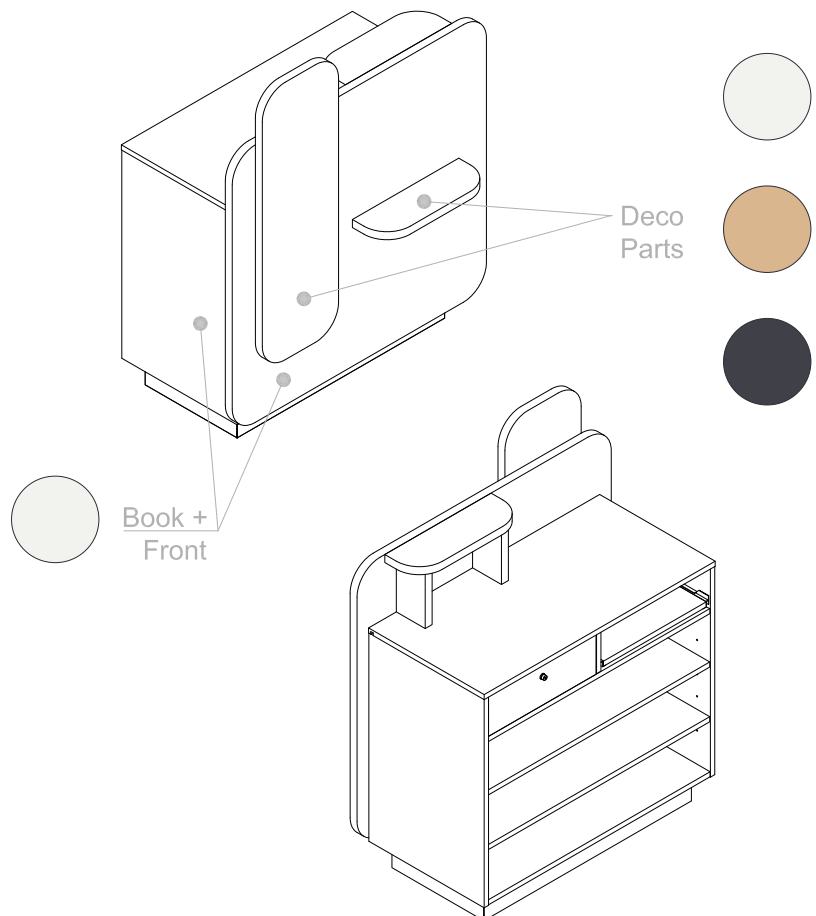


Breite:	110 cm
Tiefe:	68 cm
Höhe:	134 cm
Arbeitshöhe:	90 cm
Materialstärke book:	1,9 cm
Materialstärke front parts:	3 cm
Gewicht:	84,9 kg
Material:	Melamin
Book + Front:	
Deco parts:	  

BEINHALTET



- 3 Regalbretter im Innen.
- 1 Schublade im Innen.
- Ausziehbare Tastaturablage.
- Aufsatz für die Unterschrift



→
REF. 0011561
EMPFANGSTHEKE



ABMESSUNGEN

