

Gamm Warm

sonia®
BEAUTY CONCEPT

→
TECHNISCHE DATEN

→
REF. HZ-3361A-3H
ELEKTRISCHE SPA-LIEGE MIT
HEIZUNG



TECHNISCHE MERKMALE

→

Länge:	208 cm
Breite:	87 cm
Höhe:	61-81 cm
Schaumdicke:	12 cm
Gewicht:	158 kg
Max. Belastbarkeit:	200 kg
Motoren:	4
Polsterung:	PU ○
Holz:	●

ZERTIFIZIERUNGEN

→

- 2014/30/EU
Elektromagnetische
Verträglichkeit
- 2014/35/EU
Niederspannungsrichtlinie

MOTORISIERTE FUNKTIONEN

→

- Höhe mit 2 Motoren (flache Position): 61-81 cm
- 70° Neigung der Rückenlehne
- Neigung der Fußstütze

MANUELLE FUNKTIONEN

→

- Einstellbare Armlehne

ENTHÄLT

→

- Heizung
- Handfernbedienung
- Gesichtsloch
- Gespeicherte Positionen
- Schrank mit 2 Schiebetüren
- 3 Steckdosen zum Anschließen von Zubehör oder Arbeitsgeräten

ZUBEHÖR

→

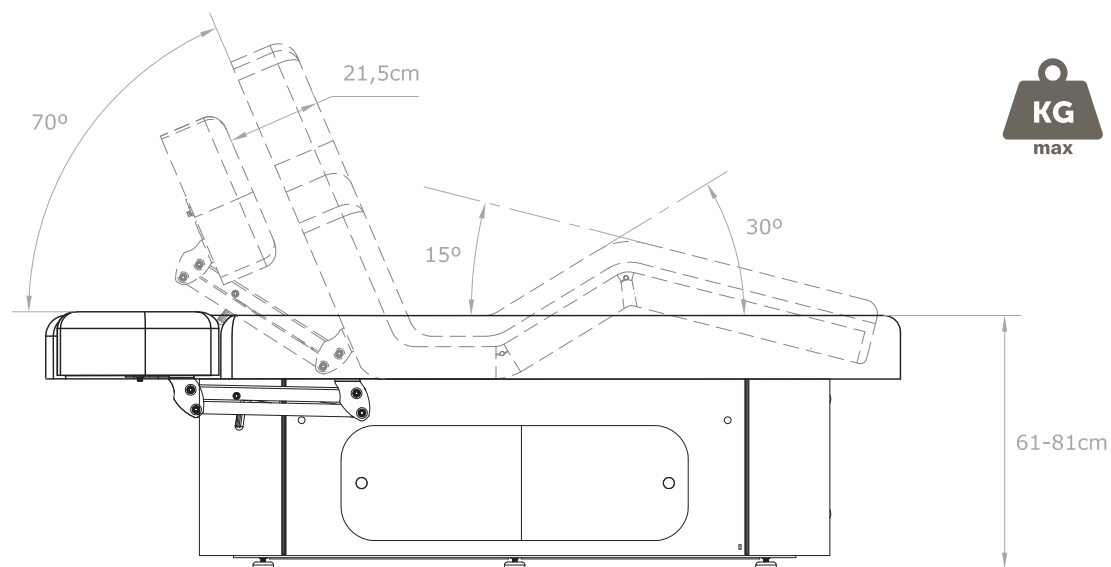
- Frotteebezug

Gamm Warm

sonia®
BEAUTY CONCEPT

→
TECHNISCHE DATEN

→
REF. HZ-3361A-3H
ELEKTRISCHE SPA-LIEGE MIT
HEIZUNG



KG 200 kg
max

