

Gamm Warm

sonia®

BEAUTY CONCEPT

→
FICHE TECHNIQUE

→
REF. HZ-3361A-3H
TABLE DE SPA ÉLECTRIQUE
AVEC CHAUFFAGE



CARACTÉRISTIQUES TECHNIQUES

→

Longueur:	208 cm
Largeur:	87 cm
Hauteur:	61-81 cm
Épaisseur de la mousse:	12 cm
Poids:	158 kg
Charge maximale:	200 kg
Moteurs:	4
Revêtement:	PU ○
Bois:	●

CERTIFICATIONS

→

- 2014/30/EU Compatibilité Électromagnétique
- 2014/35/EU Directive Basse Tension

FONCTIONS MOTORISÉES

→

- Hauteur avec 2 moteurs (position à plat): 61-81 cm
- Inclinaison de 70° du dossier
- Inclinaison du repose-pied

FONCTIONS MANUELLES

→

- Accoudoirs amovibles

INCLUS

→

- Chauffage
- Télécommande à main
- Trou visage
- Positions de mémoire
- Placard avec 2 portes coulissantes
- 3 prises électriques pour le raccordement d'accessoires ou d'outils de travail

ACCESSOIRES

→

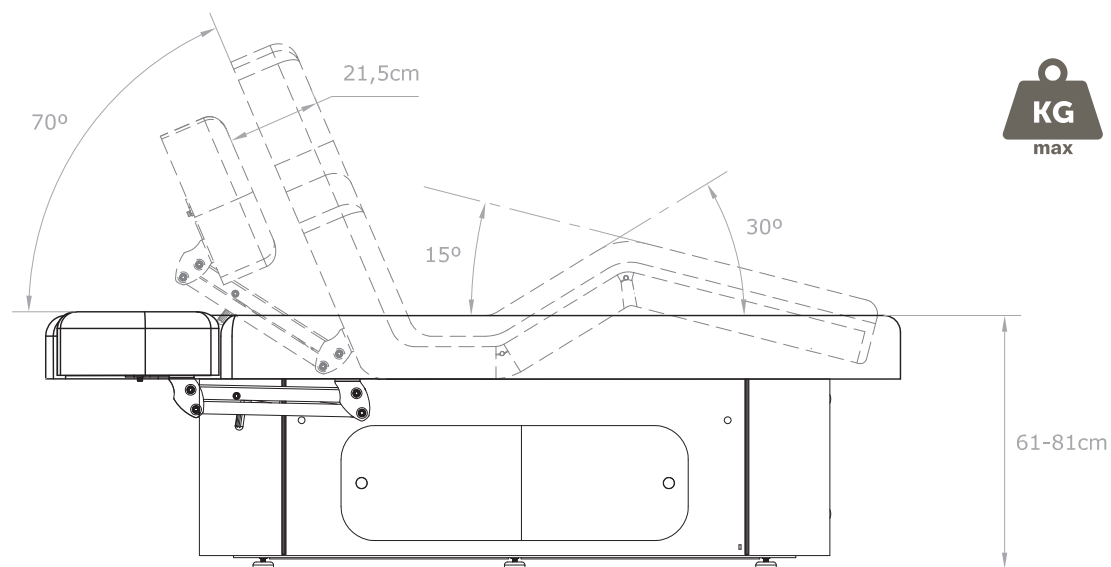
- Housse de table

Gamm Warm

→
FICHE TECHNIQUE

sonia®
BEAUTY CONCEPT

→
REF. HZ-3361A-3H
TABLE DE SPA ÉLECTRIQUE
AVEC CHAUFFAGE



KG 200 kg
max

