

# Girta Evo

→  
SCHEDA TECNICA

**sonia**<sup>®</sup>  
BEAUTY CONCEPT

→  
REF. HZ-3872E  
LETTINO ELETTRICO BEAUTY  
CON RISCALDAMENTO



## CARATTERISTICHE TECNICHE

→

Lunghezza:	179 cm
Larghezza	
Con braccioli:	84,5 cm
Senza braccioli:	61 cm
Altezza:	61-91 cm
Peso:	70 kg
Carico massimo:	200 kg
Motori:	4
Tappezzeria:	Stamskin Zen ○

## CERTIFICAZIONI

→

- 2014/30/EU EMC
- 2014/35/EU LVD

## MOVIMENTI MOTORE

→

- Altezza (posizione piana): 61-91 cm
- Trendelenburg (15° / altezza max. = 100cm / altezza minima 55 cm)
- Inclinazione schienale 80°
- Inclinazione poggiatesta 90°

## MOVIMENTI MANUALI

→

- Poggiatesta estensibile fino a 18 cm

## INCLUDE

→

- "Poggiatesta regolabile" e "poggiatesta con foro viso"
- Telecomando e pedaliera
- Riscaldamento
- Schienale con Airbag
- Base con luci LED
- Posizioni memorizzate
- 2 piccole ruote per facilitare gli spostamenti

## ACCESSORI

→

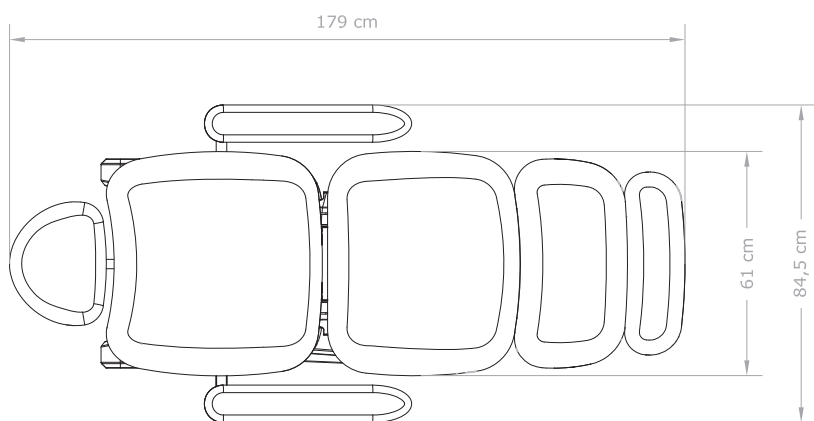
- Portarotolo FULU
- Coprilettino

# Girta Evo

→  
SCHEDA TECNICA

sonia®  
BEAUTY CONCEPT

→  
REF. HZ-3872E  
LETTINO ELETTRICO BEAUTY  
CON RISCALDAMENTO



**KG** 200 kg  
max

