

→  
EL08F  
CAMILLA ELÉCTRICA  
CON DROPS PARA  
QUIROPRÁCTICA



## CARACTERÍSTICAS TÉCNICAS



Camilla de 7 secciones

Longitud:	176-189 cm
Anchura:	54 cm
Altura:	60-80 cm
Peso:	100 kg
Carga máx.:	225 kg
Motores:	1
Grosor de la espuma:	9,5 cm
Densidad:	36 kg/m <sup>3</sup>
Tapizado:	MED PVC ●

## FUNCIONES MOTORIZADAS



- Altura (posición plana): 60-80 cm

## FUNCIONES MANUALES



- Reposacabezas ajustable: inclinación, altura y distancia entre las 2 secciones
- Sección del reposapiés extensible hasta 13 cm y con inclinación ajustable (0° a +30°)
- 3 secciones con drop ajustable y accionamiento a pie: torácica, lumbar y pélvica.
- 1 sección con drop ajustable y accionamiento con la mano: cervical

## INCLUYE



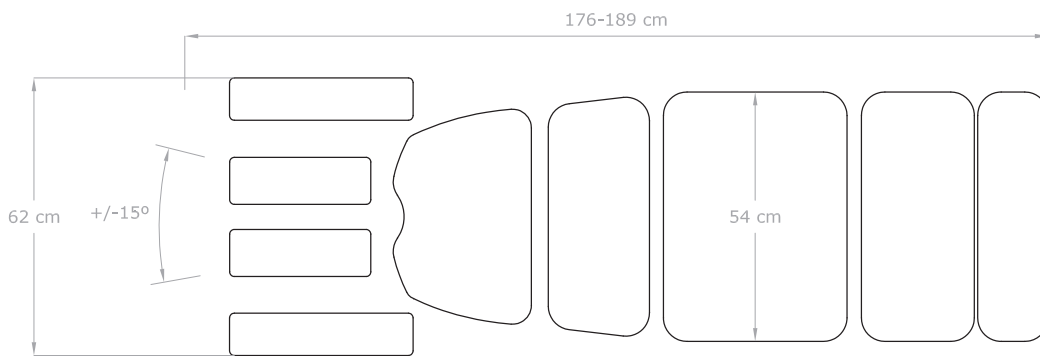
- Mando de pie
- Reposabrazos
- Portarrollos en la parte superior
- 2 ruedas para moverla
- Pie ajustable (para estabilizarla)

# Lym Plus

→  
FICHA TÉCNICA

CONFY CARE

→  
EL08F  
CAMILLA ELÉCTRICA  
CON DROPS PARA  
QUIROPRÁCTICA



**KG**  
max 225 kg

