

→
REF. HZ-3838
CAMILLA ELÉCTRICA
PARA SPA



CARACTERÍSTICAS TÉCNICAS



Longitud:	200 cm
Anchura:	76 cm
Altura:	65-83 cm
Grosor de la espuma:	12 cm
Peso:	108 kg
Carga máx.:	200 kg
Motores:	4
Tapizado:	PU ○
Madera:	●

CERTIFICACIONES



- 2014/30/EU Compatibilidad Electromagnética
- 2014/35/EU Directiva Baja Tensión

FUNCIONES MOTORIZADAS



- Altura con 2 motores (posición plana): 65-83 cm
- Trendelenburg de 10°
- Inclinación del respaldo de 75° y del reposapiés de 20°

FUNCIONES MANUALES



- Reposabrazos ajustable

INCLUYE



- Mando de control
- Agujero facial
- Posiciones memorizadas
- Portarrollos

ACCESORIOS



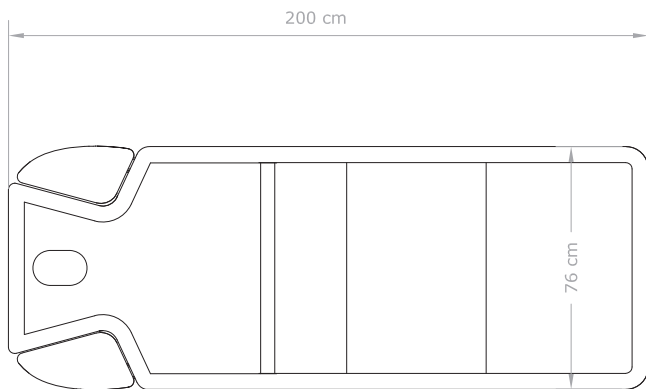
- Funda de camilla

Qaus

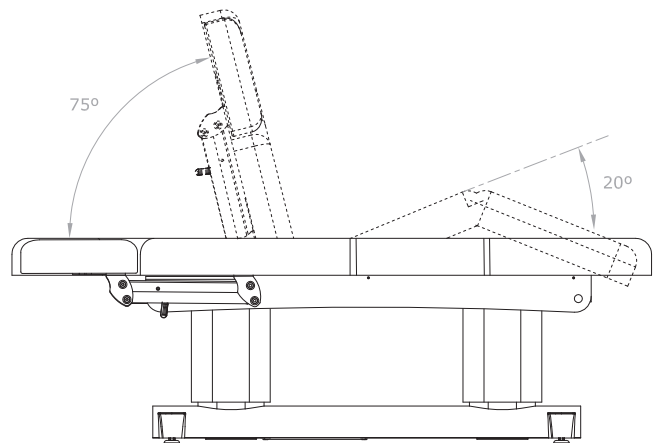
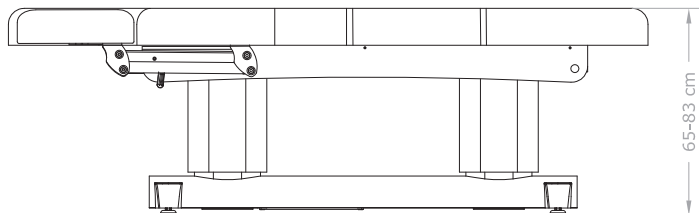
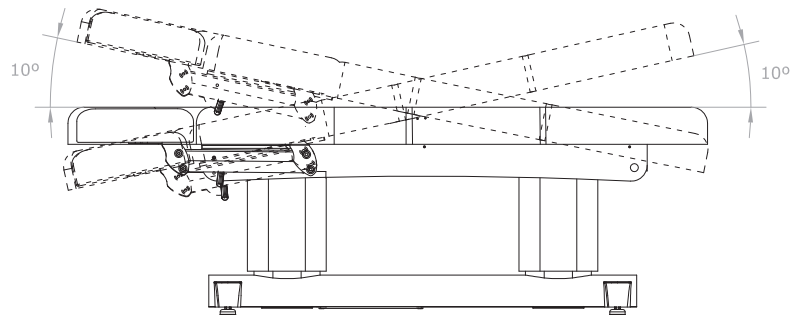
→
FICHA TÉCNICA

sonia®
BEAUTY CONCEPT

→
REF. HZ-3838
CAMILLA ELÉCTRICA
PARA SPA



KG 200 kg
max



DDUUEETT®

C Font de la Ventaiola, 1-3 · NAU 3 BIS
08670 Navàs · Barcelona
T +34 937378102
www.dduueett.com