

→
REF. 0011551
CAJÓN



CARACTERÍSTICAS TÉCNICAS



Anchura: 40 cm

Altura: 26,5 cm

Profundidad: 35,5 cm

Grosor: 3 cm

Peso: 11 kg

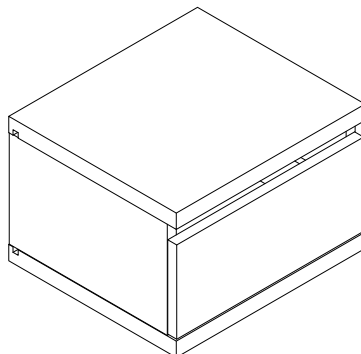
Material: Melamina

INCLUYE



- Kit de instalación (tornillos y tacos).

DIMENSIONES



MELAMINA

